

Bruker- og monteringsveiledning for utvendig kledning fra Norsk Limtre AS

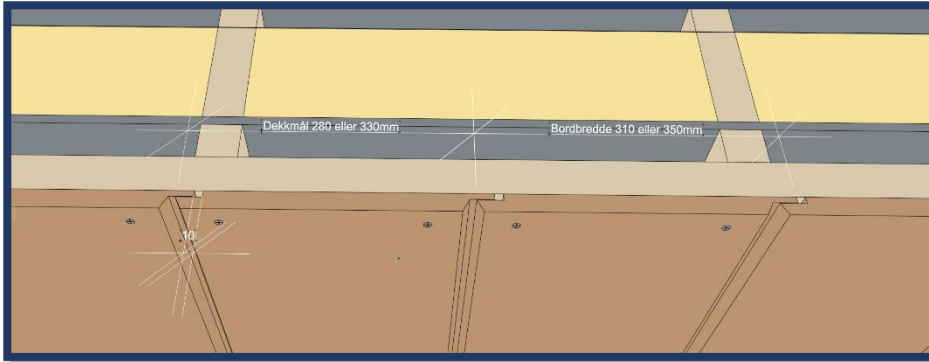
Norsk Limtre

1. Planlegging:

- 1.1. Kontroller at produktet du har tenkt å benytte har god nok bestandighet i forhold til klima, slitasje og brann. Sjekk eventuelt med din brannrådgiver hvilken type panel/trekledning som skal benyttes i ditt tilfelle.

2. Mottak av panelet:

- 2.1. Kontroller alltid at du har mottatt korrekt produkt. Har du mottatt feil produkt må du ikke åpne pakken, men ta kontakt med oss ellers mister du reklamasjonsretten.
- 2.2. Lagre alltid produktet forsvarlig. Utvendig kledning skal lagres tørt og luftig, under tak. Ubehandlet og beiset panel er tørket i fabrikk og eventuell tilsatt fuktighet på byggeplass endrer dimensjonen raskt.
- 2.3. Sørg for at kledningen akklimatiseres i lokalt klima før montering.



3. Før du monterer:

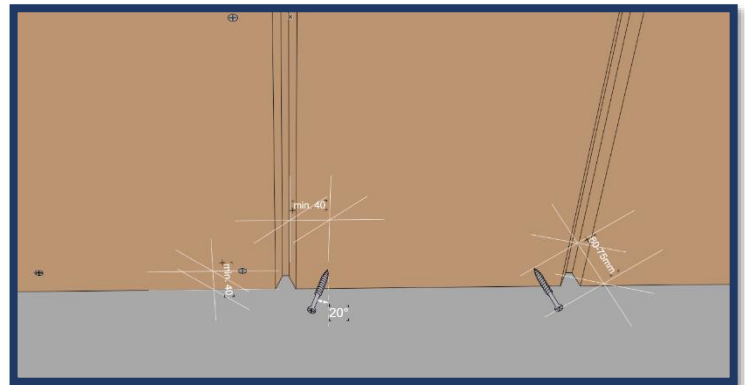
- 3.1. Underlaget må være dimensjonert for kledningen som er tiltenkt. Som spikerslag skal være minimum 48x048, sløyfer bør ikke være mindre enn 30x048. Benyttes det ikke kryssløfting skal 48x048 benyttes som minimum som sløyfer. Vi anbefaler ikke å ha mindre lekteavstand enn c/c 600.

4. Montering:

- 4.1. Monter kledningen med senteravstand som angitt nedenfor. Dersom kledningen monteres for tett kan man oppnå svelling i fuktig

klima og panelet vil kve utover. Monteres kledningen med for stor avstand kan kledningen tørke helt fra hverandre i tørt klima.

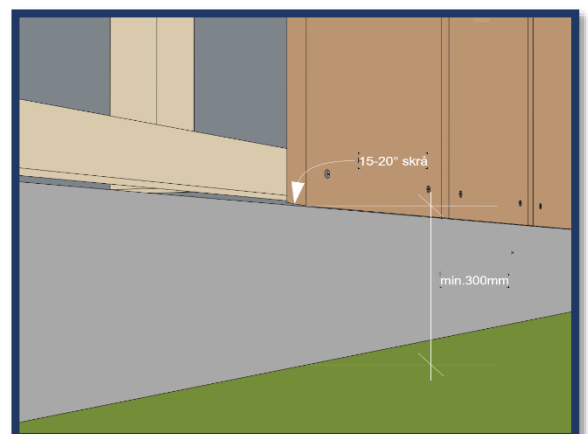
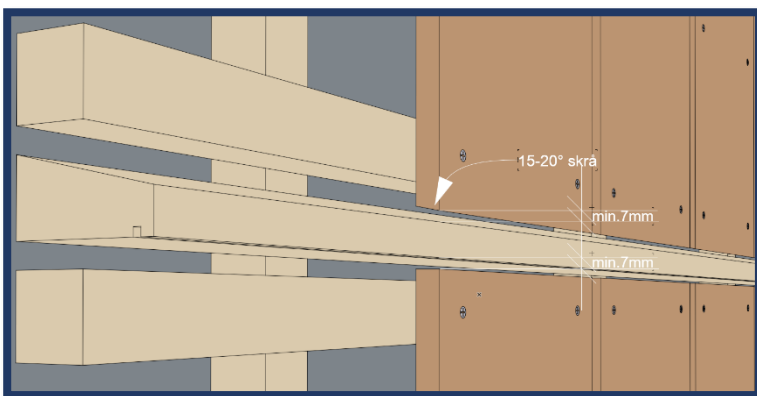
- 4.2. Skjøting av kledning skal kun gjøres over lekt, og kuttflaten skal skrånkes og behandles med aktuell behandling. Vi anbefaler minimum 15° skrå på panelet. Både i skjøter og som ende mot bakke, beslag, vannbrett osv.
- 4.3. Hold alltid minst 7mm avstand til vannbrett og beslag både i topp og i bunn, dette for å gi panelet mulighet til å ekspandere. Mot bakke må det minst være 300mm avstand fra panelet, for å unngå slagregn og mulighet for inspiserings/behandling av endekutt.
- 4.4. Skru alltid kledningen med syrefaste (A4) skruer dersom panelet er behandlet med impregneringsvæske eller panelet skal monteres nær sjø eller kystklima. Panelet festes med terrasseskruer eller tilsvarende med 60-75mm lengde. Skruen entres med 20° vinkel innover mot senter. For ubehandlet panel i mindre aggressive klima skal det som minimum benyttes rustfrie (A2) skruer.
- 4.5. Entre alltid skruen 40mm inn på kledningsbordet slik at det unngås sprekker. Må det skrues nære en kant, må det forbores.
- 4.6. Det benyttes alltid 2 stk skruer i hvert bord/lekt. Det må ikke benyttes flere skruer.
- 4.7. Det må ikke benyttes tett musesperre som hindrer luftingen bak kledningen.



4.8. Etterarbeid:

- 4.9. Når kledningen er montert rengjøres kledningen for eventuelle ansamlinger av spon og skitt fra montasjen og dersom kledningen er veldig fuktig må denne tørke før toppstrøk utføres på plassen.

- 4.10. Eventuelt toppstrøk utføres i henhold til FDV-anvisning.



5. Vi viser til byggforsk for detaljer rundt tilslutning mot andre bygningsdeler.